

ЗАКАЗАТЬ

**Датчик солнечного излучения
(пиранометр PYR20)**

Паспорт

ЛАНИ.418213.002 ПС

Количество листов – 7

СОДЕРЖАНИЕ

1 Назначение	3
2 Установка в месте эксплуатации	5
3 Хранение и транспортирование	7
4 Комплект поставки.....	7
5 Гарантии изготовителя	7
6 Протокол обмена	8

1 НАЗНАЧЕНИЕ

1.1 Датчик солнечного излучения (далее-датчик) предназначен для измерения плотности потока солнечного излучения ($\text{Вт}/\text{м}^2$) в диапазоне длин волн от 400 до 1100 нанометров. Датчик измеряет суммарную радиацию прямого и рассеянного солнечного излучения, поступающего на горизонтальную поверхность. Преобразование потока солнечного излучения в электрический ток осуществляется с помощью фотодиода. Компенсация внутренней температуры минимизирует ошибку, вызванную нагревом датчика. Каждый датчик откалиброван по прецизионному спектральному пирометру и обеспечивает отличную точность и согласованность. Датчик применим для научных исследований солнечной энергии, для сельского хозяйства и метеостанций.

1.2 Суммарный поток энергии солнечного излучения, падающего на поверхность Земли, состоит из потока рассеянного излучения от небосвода и прямого излучения Солнца. Это излучение является коротковолновым и состоит из ультрафиолетового (УФ), видимого и ближнего инфракрасного излучения. Когда солнечные лучи падают на земную поверхность под углом, они попадают на поверхность с большей площадью, чем в случае, когда это происходит перпендикулярно. Таким образом, количество энергии на единицу площади становится меньше, что легко высчитывается умножением потока прямого излучения на косинус зенитного угла Солнца.

Отношение между различными составляющими энергии солнечного излучения выражается следующей формулой:

Суммарный поток = Рассеянный поток + Прямой поток, умноженный на $\cos(Z)$,

где Z - зенитный угол Солнца (0° соответствует Солнцу прямо над головой, 90° - Солнцу на линии горизонта).

1.3 Датчик получает:

— 100% энергии, когда солнечное излучение попадает на датчик перпендикулярно (по нормали к поверхности, солнце в зените, угол падения 0°);

— 0%, когда солнце находится за горизонтом (90° зенитного угла);

— 50% при угле падения 60° .

Менее 3 процентов от ежедневного излучения направлено под углом выше 75° .

Для поддержания точности измерения, когда излучение падает на датчик под разными углами, в датчике применяется коррекция, чтобы косинус был как можно ближе к теоретической (идеальной) функции косинуса. На рисунке 1 показана диаграмма распределения ошибок (отклонений) косинусоидального отклика в зависимости от зенитного угла у разных

пиранометров.

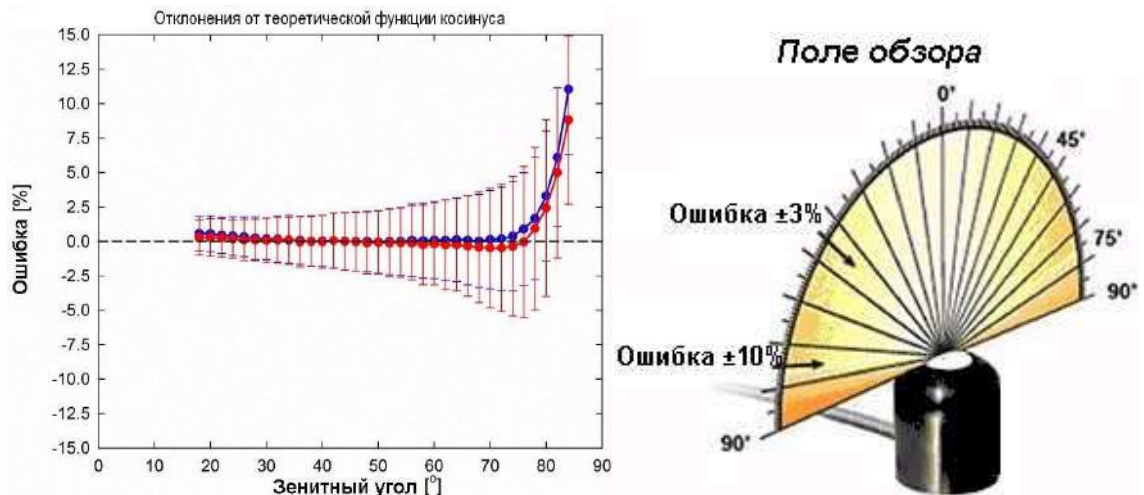


Рисунок 1

1.4 Внешний вид и размеры датчика показаны на рисунке 2. На корпусе экрана есть индикатор уровня для установки датчика в горизонтальном положении.

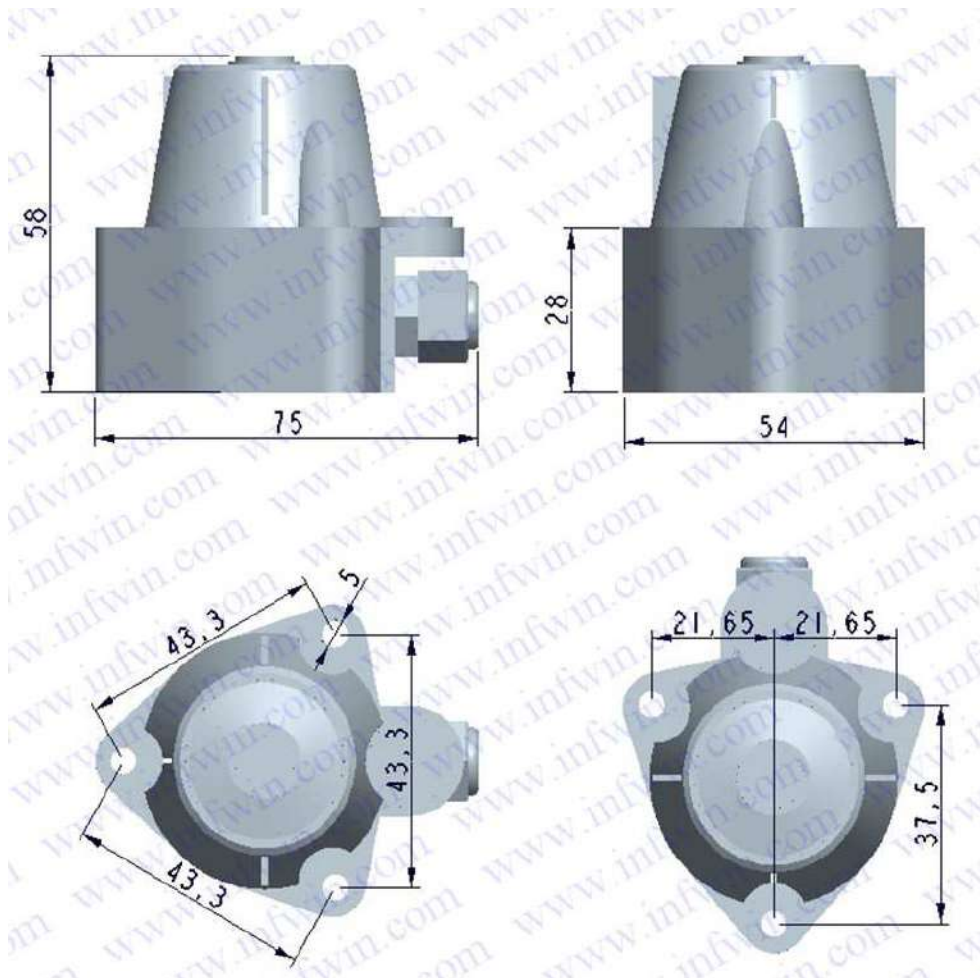


Рисунок 2

1.5 Датчик состоит из следующих компонентов:

— диффузор;

- детектор – герметично упакованный фотодиод;
- АЦП;
- контроллер;
- кабель.

1.6 Датчик применяется в составе комплекса метеорологического малого МК-26 ЛАНИ.416311.001. Для этого на кабеле датчика установлен 6 контактный разъем MS-YL-14.

1.7 Технические характеристики приведены в таблице 1.

Таблица 1

Характеристики	Значения
Длина волны излучения, нм	от 400 до 1100
Отклонение от теоретической функции косинуса:	
- зенитный угол от 0° до ±70°, %	± 3
- зенитный угол от ±70° до ±85°, %	± 10
Диапазон интенсивности, Вт/м ²	от 0 до 2000
Погрешность от полной шкалы, %	5
Разрешение, Вт/м ²	1
Защита от внешних факторов	IP66
Выходной сигнал	RS485
Габаритные размеры, мм (Д×Ш×В)	75x55x58
Кабель, м	2
Масса, кг	0,3
Напряжение питания датчика, В	от 3,9 до 30
Максимальный ток потребления при питании 24 В, мА	7
Температура окружающей среды, °С	от -40 до +65

2 УСТАНОВКА В МЕСТЕ ЭКСПЛУАТАЦИИ

2.1 Перед установкой датчика необходимо провести внешний осмотр:

- проверку комплектности согласно паспорту;
- проверку внешнего состояния датчика на отсутствие механических повреждений.

2.2 Внимание! Нельзя прикасаться к белому окошку сверху датчика! Любые жирные пятна на поверхности диффузора ухудшают чувствительность датчика. Для удаления пятен надо использовать чистую салфетку, смоченную в этиловом спирте.



Рисунок 3

2.3 При установке необходимо проложить кабель от датчика, подсоединить его к измерительному контроллеру и закрепить на метеомачте. Для подключения датчика к микроконтроллеру используется четырехжильный кабель. Провода в кабеле имеют цветовую маркировку:

- черный – общий;
- красный – питание +5 В;
- желтый – выходной сигнал RS485 Data+;
- белый – выходной сигнал RS485 Data-.

В МК-26 для подключения датчика используется 6-контактный разъем:

- контакт 1 — +5 В (питание);
- контакт 2 — \perp (общий) ;
- контакт 3 — выходной сигнал RS485 Data+;
- контакт 4 — выходной сигнал RS485 Data-.

2.4 Для научных измерений датчик устанавливается на любой ровной горизонтальной поверхности.

2.5 Для измерений, где представляет интерес воздействие солнечного излучения на человека рекомендуется устанавливать датчик так, чтобы его ось была направлена на Солнце в полдень. Это позволит максимально увеличить полудневные показания и обеспечить более точное измерение солнечного излучения, которому подвергаются люди.

2.6 Для контроля излучения, падающего на солнечную батарею, необходимо устанавливать датчик под тем же углом, что и солнечная панель.

2.7 Датчик устанавливается на стальной защитный бокс в специальном стакане с магнитом в основании как показано на рисунке 4.



Рисунок 4

3 ХРАНЕНИЕ И ТРАНСПОРТИРОВАНИЕ

3.1 Датчик должен храниться в условиях, установленных для группы 1 ГОСТ 15150-69 в упаковке в складских помещениях при температуре воздуха от 0 до 40 °С и относительной влажности воздуха до 80 % при температуре 25 °С.

3.2 Датчик можно транспортировать любым видом транспортных средств, на любое расстояние в условиях, установленных для группы 5 ГОСТ 15150-69.

3.3 При транспортировании должна быть обеспечена защита транспортной тары от непосредственного воздействия атмосферных осадков. Расстановка и крепление груза на транспортных средствах должны обеспечивать устойчивое положение груза при транспортировании.

4 КОМПЛЕКТ ПОСТАВКИ

Комплект поставки датчика включает:

- датчик с кабелем;
- паспорт.

5 ГАРАНТИИ ИЗГОТОВИТЕЛЯ

5.1 Изготовитель Solar Radiation Sensor PYR20 - Dalian Endeavour Technology Co., Ltd.

5.2 Гарантийный срок эксплуатации - 12 месяцев со дня ввода в эксплуатацию при условии соблюдения условий транспортирования и эксплуатации.

6 ПРОТОКОЛ ОБМЕНА

6.1 Карта регистров Modbus-RTU

Таблица 2

Номер регистра	Функция	Параметр
0	3/4	Солнечная радиация от 0 до 2000 Вт/м ²
0x0001/1	3/4	Резерв
0x0002/2	3/4	Резерв
0x0003/3	3/4	Резерв
0x0004/4	3/4	Резерв
0x0005/5	3/4	Резерв
...
0x0200/512	3/6/16	Адрес (по умолчанию 1)
0x0201/513	3/6/16	Скорость (по умолчанию 3) 0:1200bps 1:2400bps 2:4800bps 3:9600bps 4:19200bps 5:38400bps
0x0202/514	3/6/16	0 - Протокол Modbus RTU
0x0203/515	3/6/16	Паритет (по умолчанию 0) 0:None 1:Even 2:Odd
0x0204/516	3/6/16	1 - Количество бит 8
0x0205/517	3/6/16	Количество стоповых(по умолчанию 0) 0:1 stopbit 1:2 stopbits
0x0206/518	3/6/16	Задержка ответа (по умолчанию 0) 0-255 for 0-2550 миллисекунд
0x0207/519	3/6/16	Интервал выдачи по инициативе датчика (по умолчанию 0) 0-255 секунд

ЗАКАЗАТЬ